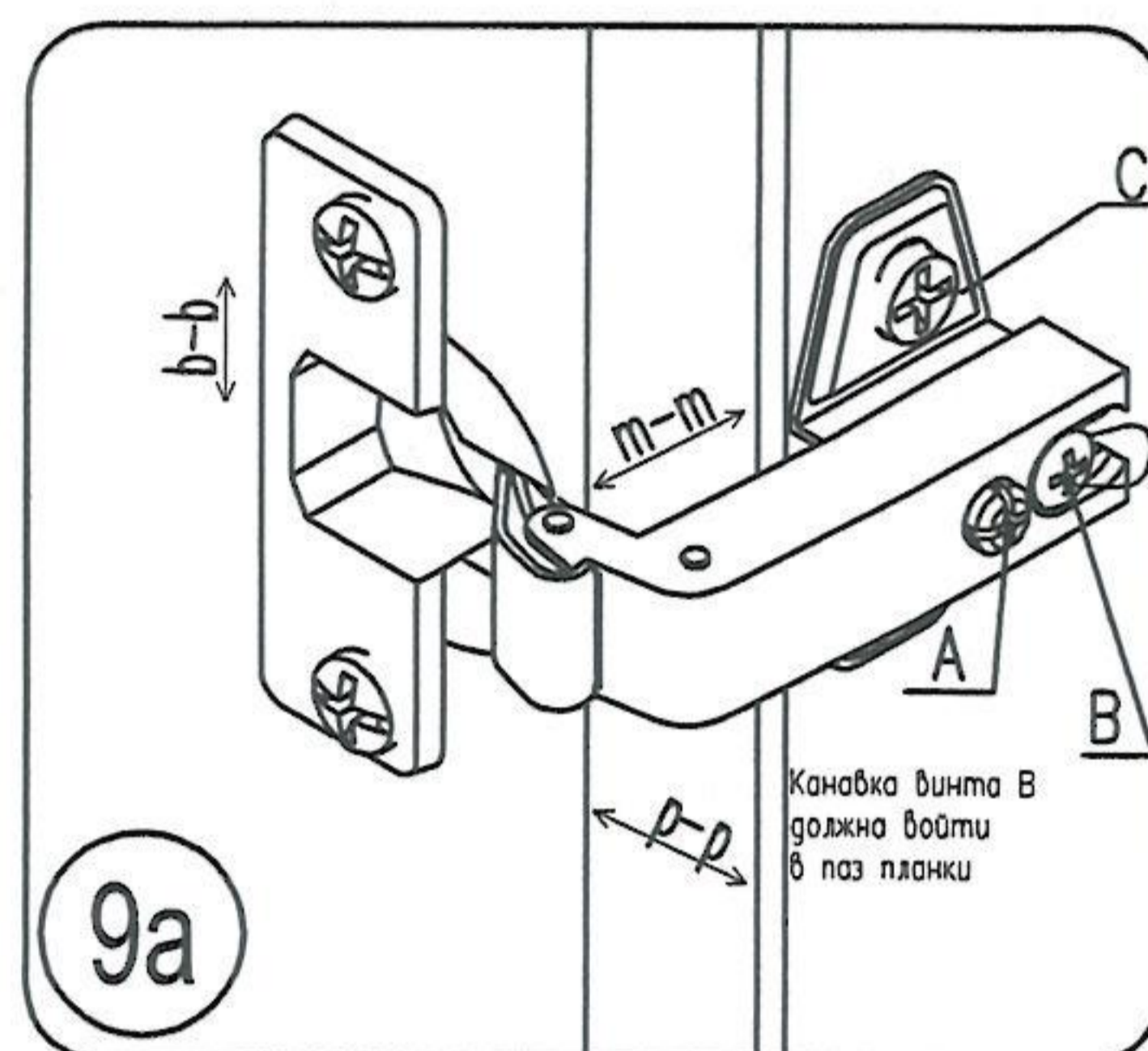
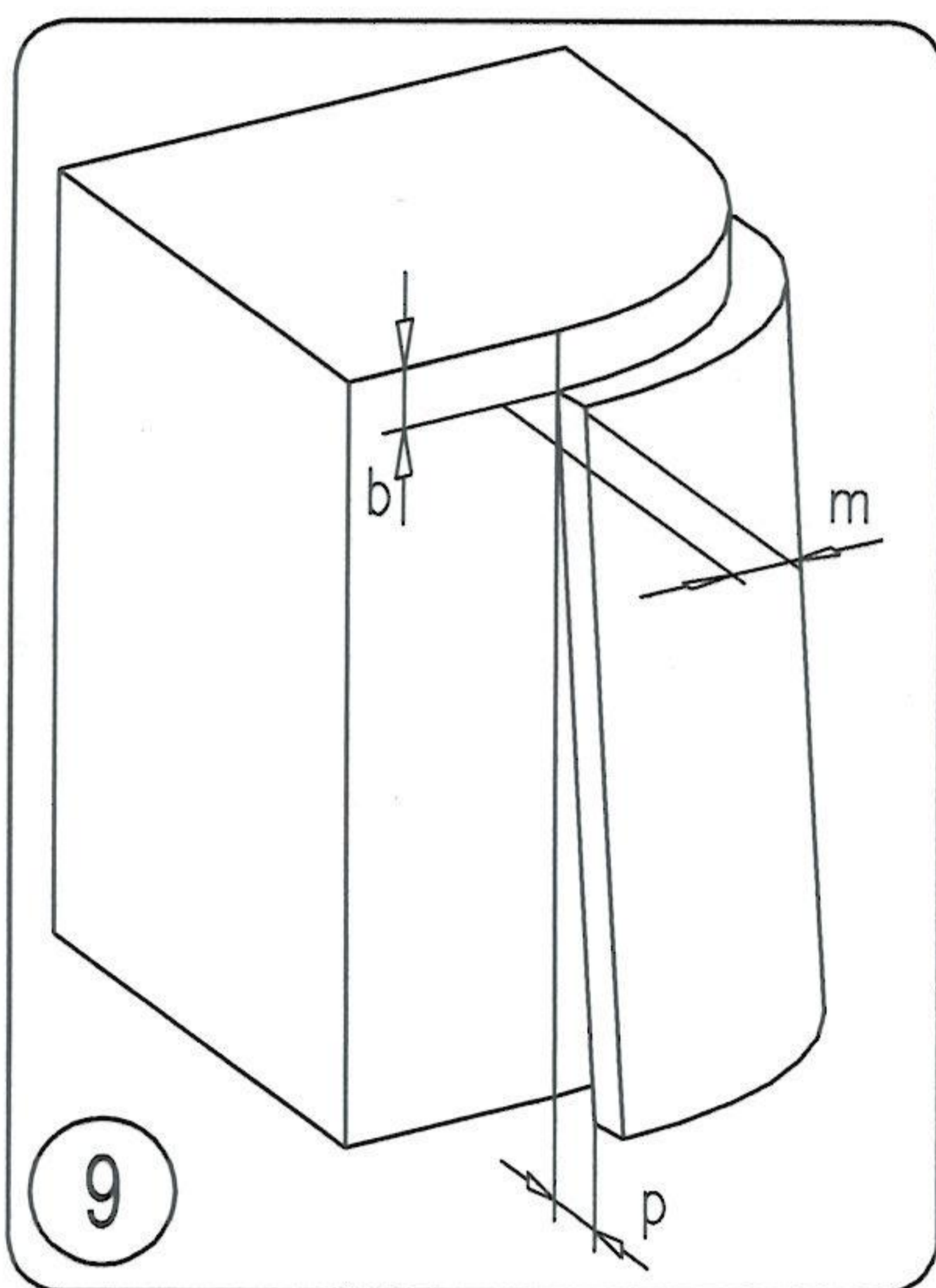
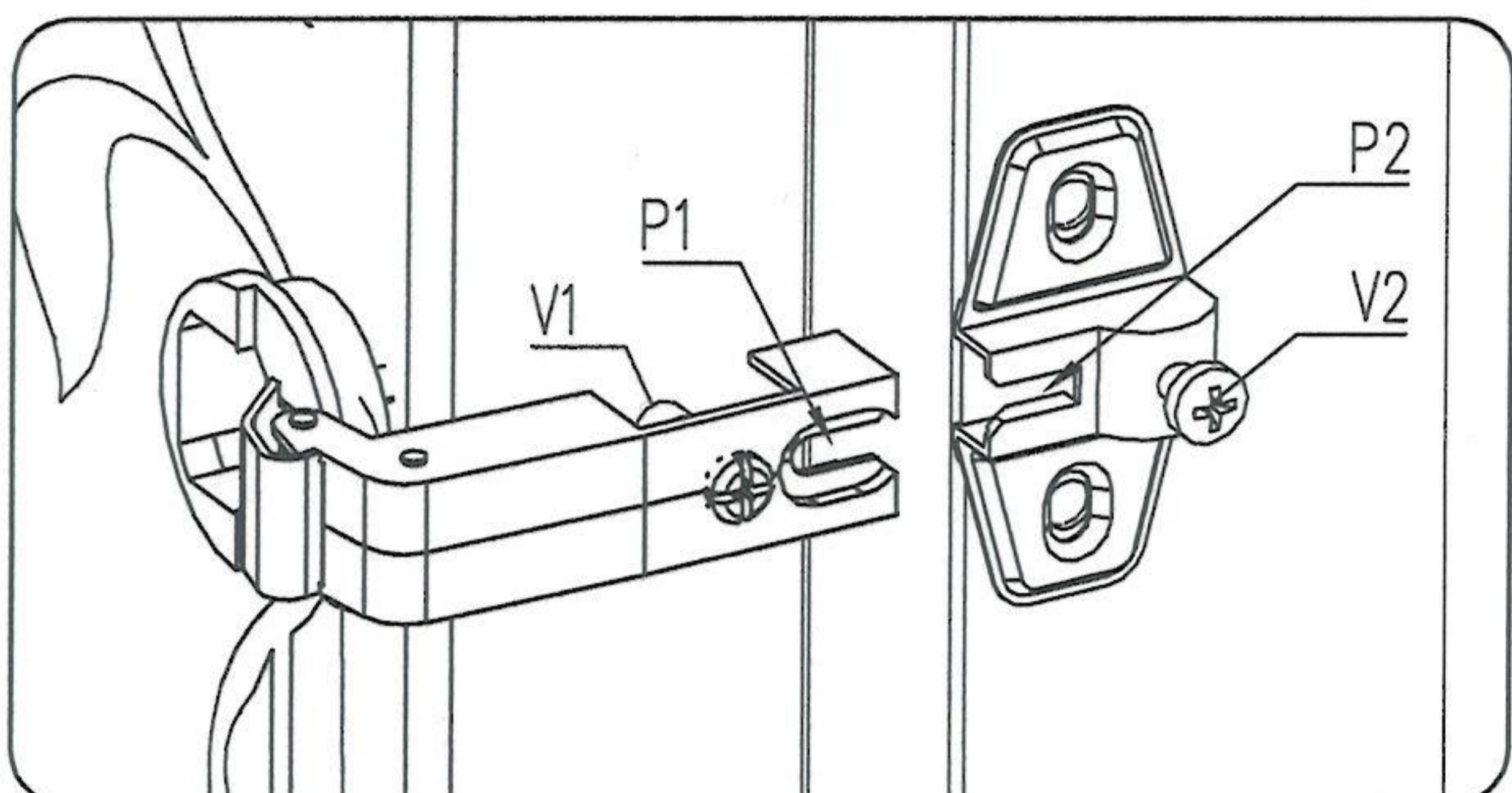


Канавка винта V1 должна войти в паз P2 планки, паз петли P1 должен войти под головку винта V2



Регулировка положения двери радиусной

- для изменения размера p ослабить винт A, это дает возможность перемещения двери в направлении стрелок p-p
- для изменения размера b ослабить винты C, это дает возможность перемещения двери в направлении стрелок b-b
- для изменения размера m используется регулировочный винт B при ослабленном винте A, это дает возможность перемещения двери в направлении стрелок m-m

